

Trekkrunner®

Monteringsinstruktion Padelbana

1-Arc-1000

Montering

1. Sprängskiss

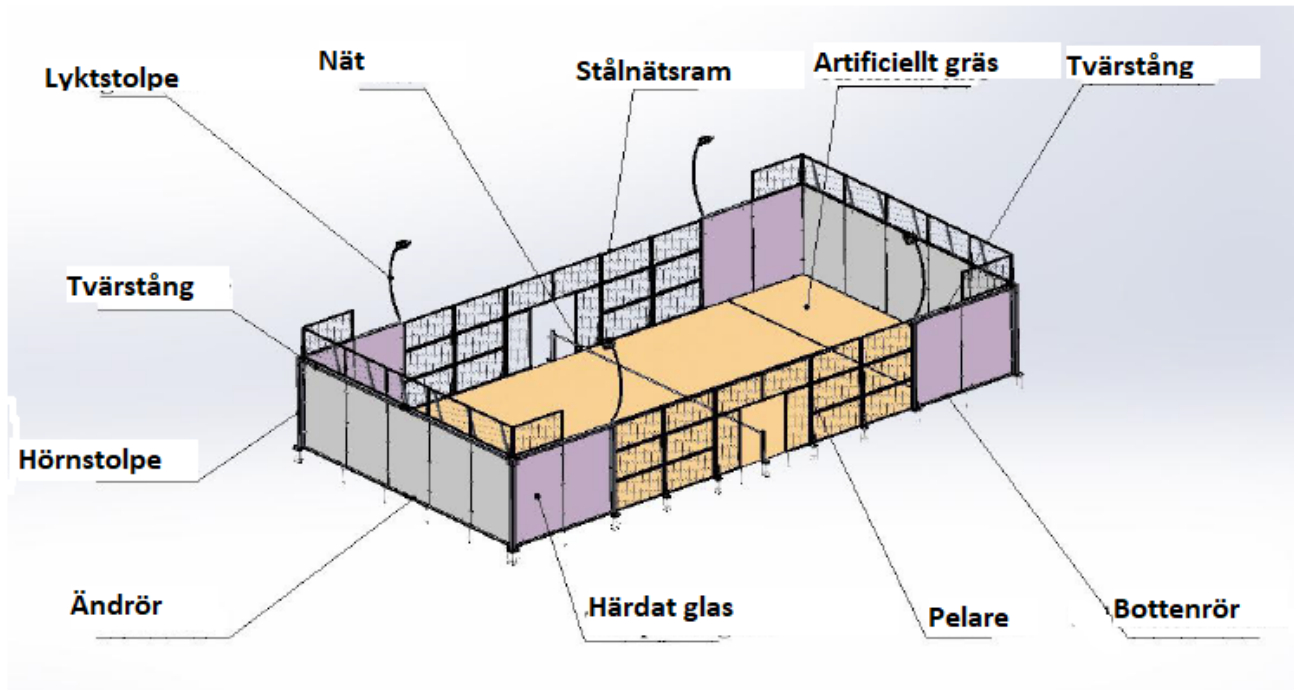
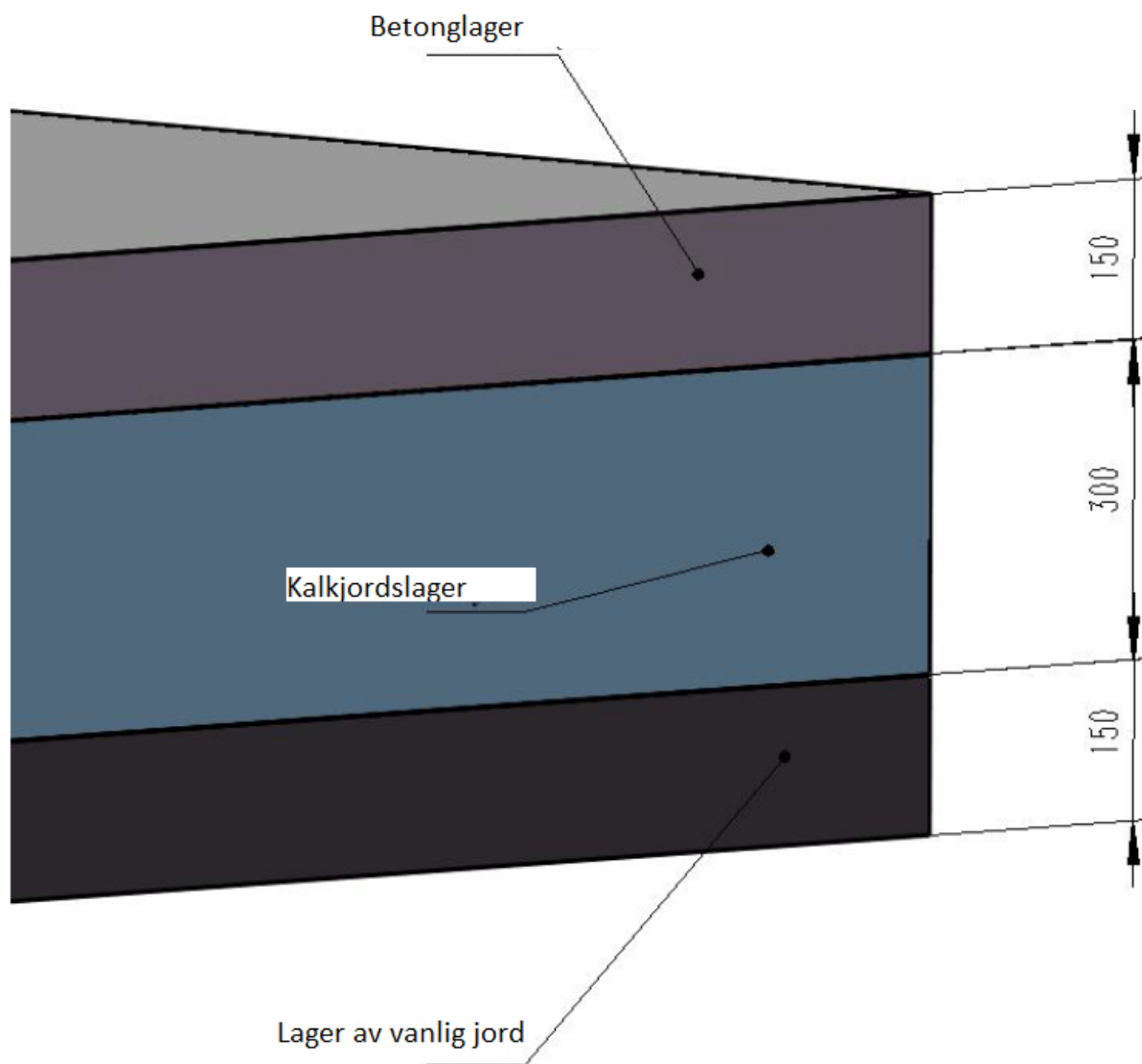


Fig.1

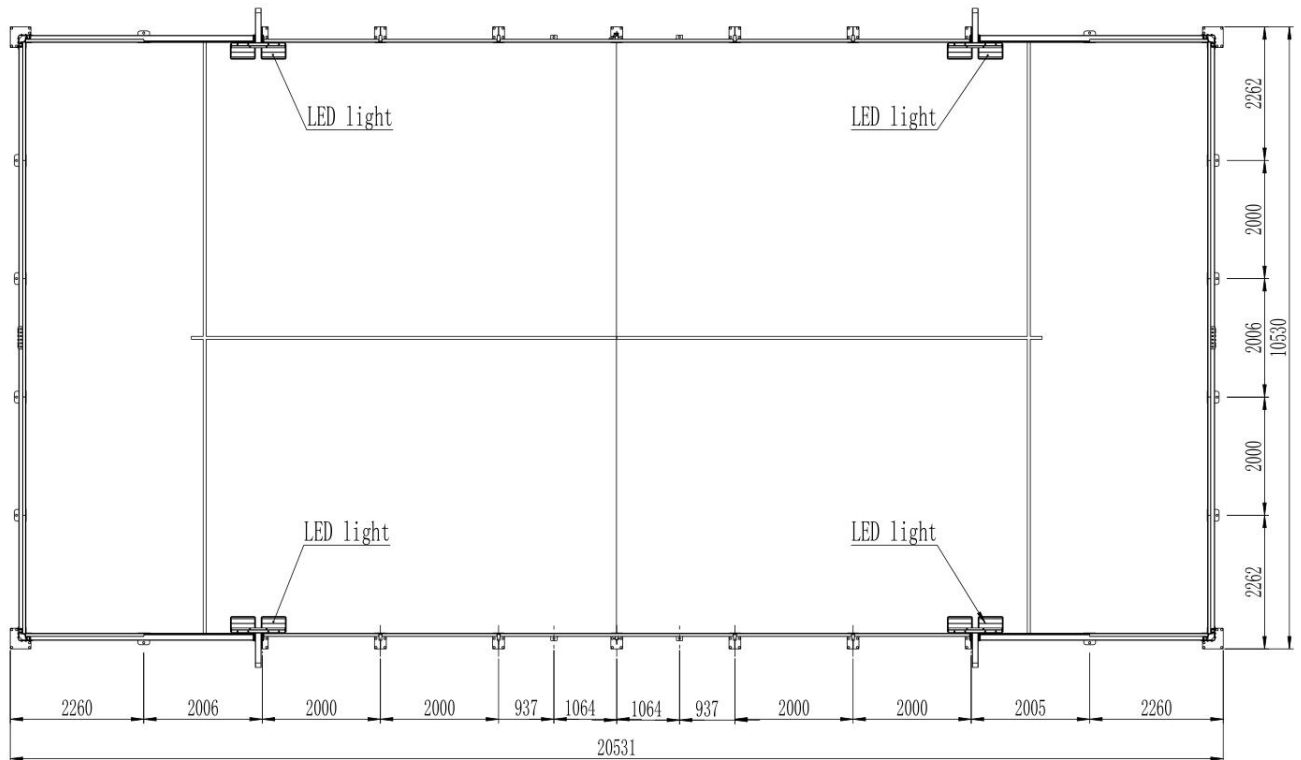
2. Grund



- Bygg grunden enligt bilden ovan. (Enhet: mm).

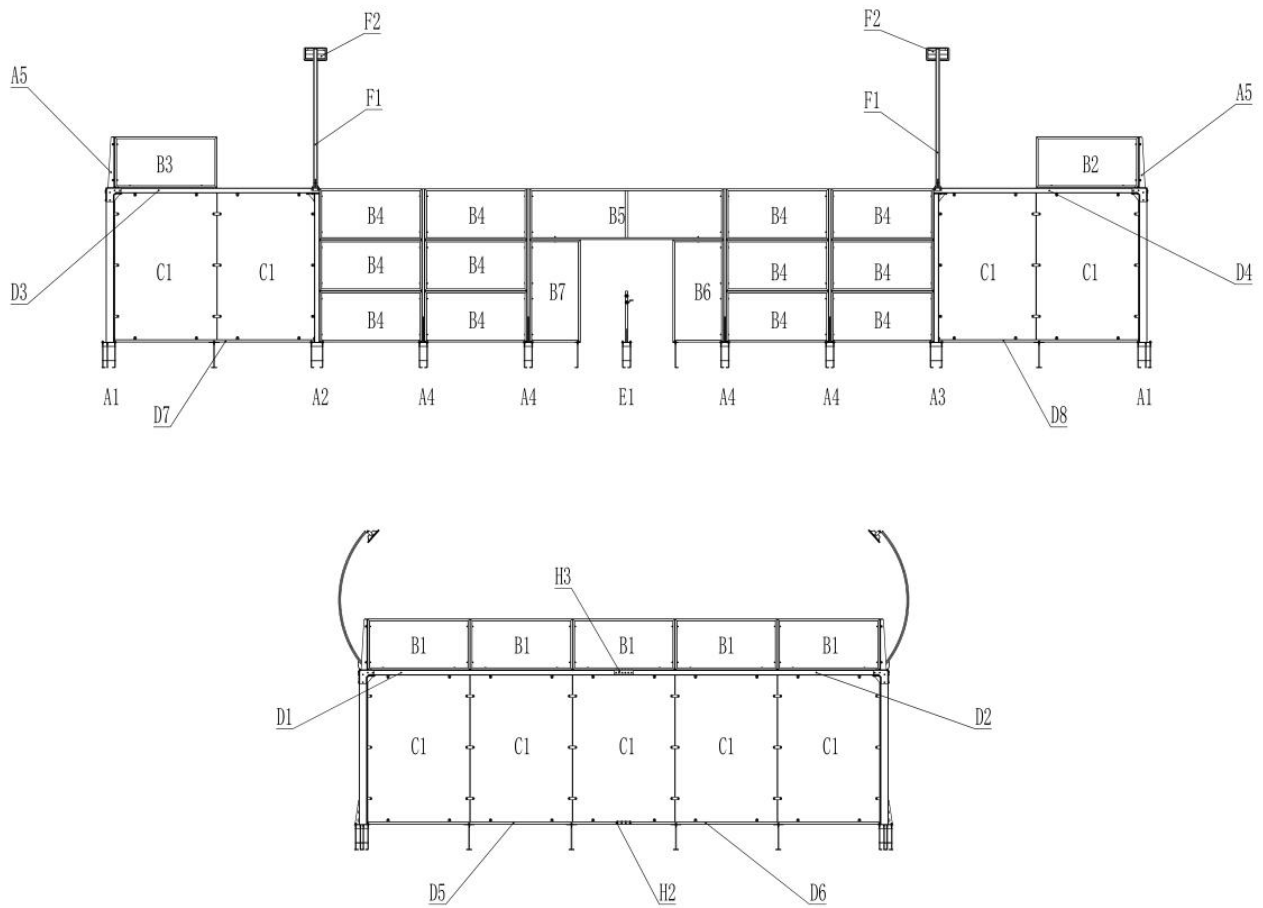
3. Skiss över planen

- Lyktstolparna är anslutna till stolparna vid III. Kom ihåg att ta elkablarna i beaktan när du tillverkar betonggolvet.



Figur av planen (enhet: mm)

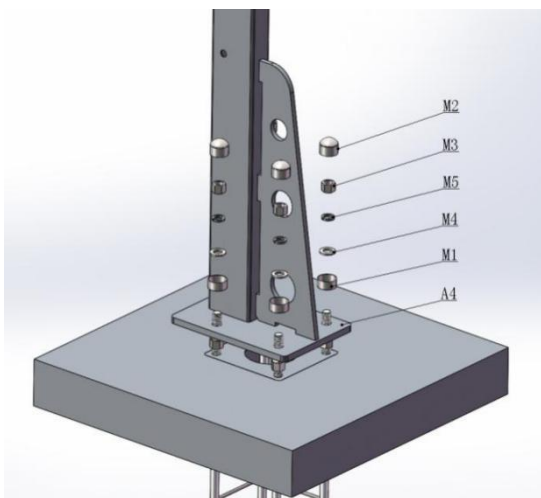
4. Installation av komponenter



Skiss för komponentlayout Fig.3 (Se förpackningslistan för varje komponent numrerad)

- Enligt positionen som visas i figur 3, installera komponenterna inklusive pelare, nätram, lyktstolpe, nät och härdat glas. De specifika stegen är som följer:

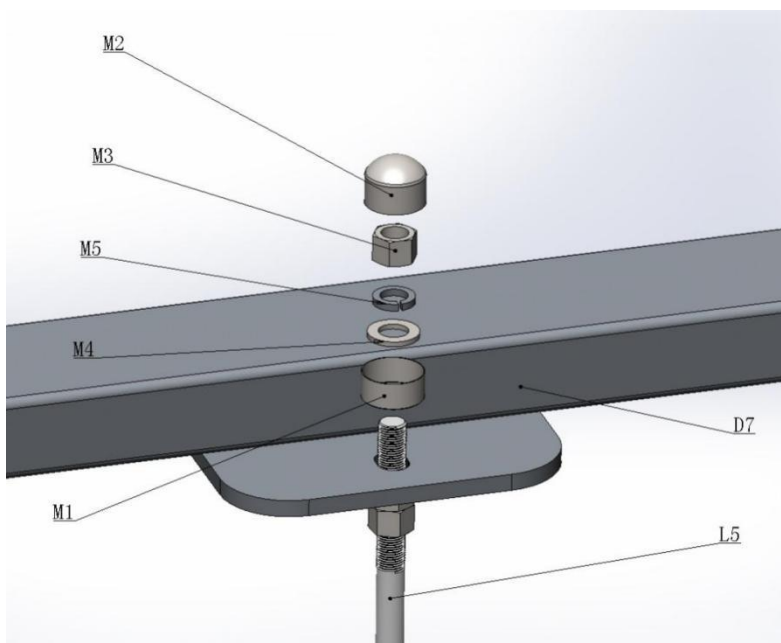
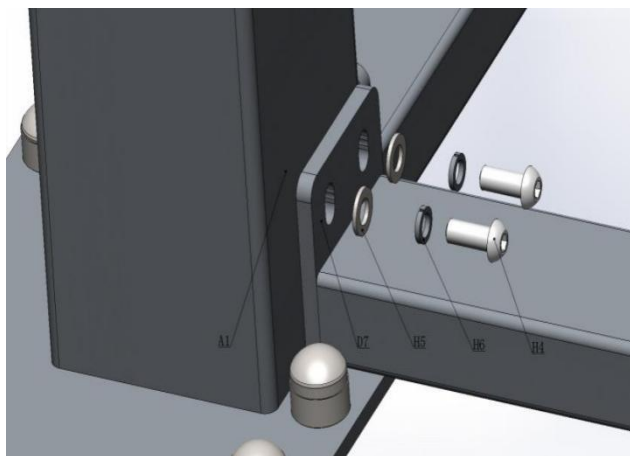
a. Installera stolpar/pelare



Skiss för kolonn- och stolpeinstallation Fig.4

- Installera pelaren och stolpen med tillbehör M1-M5 (se förpackningslistan) som visas i figur 4.
(※ Fig. 7 är installationsschema för A4-stolpe.)

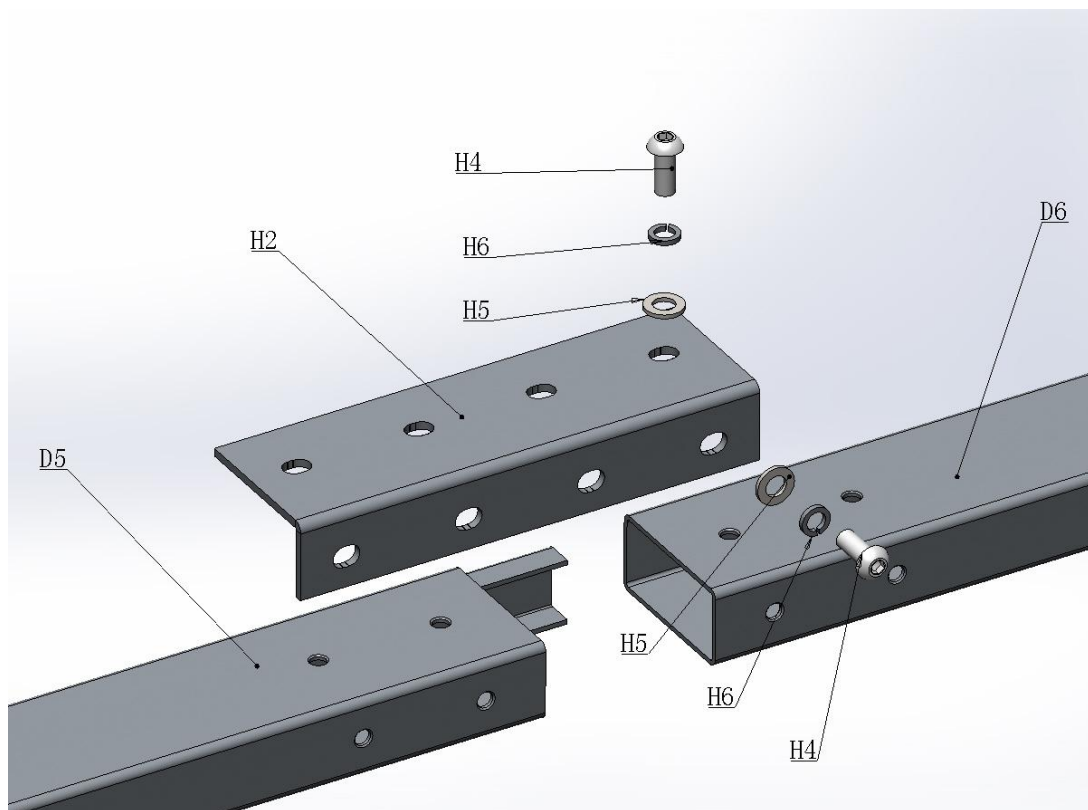
b. Installation av laterala rören



Skiss för lateral rörinstallation Fig.5

- Installera rörets sidoände med tillbehör enligt figur 5.
- Sidorör är anslutet med hörnpelare och sidostolpe, fäst med tillbehör H4-6.
- Använd M1-M5 för att ansluta öronplattan på sidorörsbotten med inbäddad del L5 (tillbehör hänvisar till förpackningslistan) .

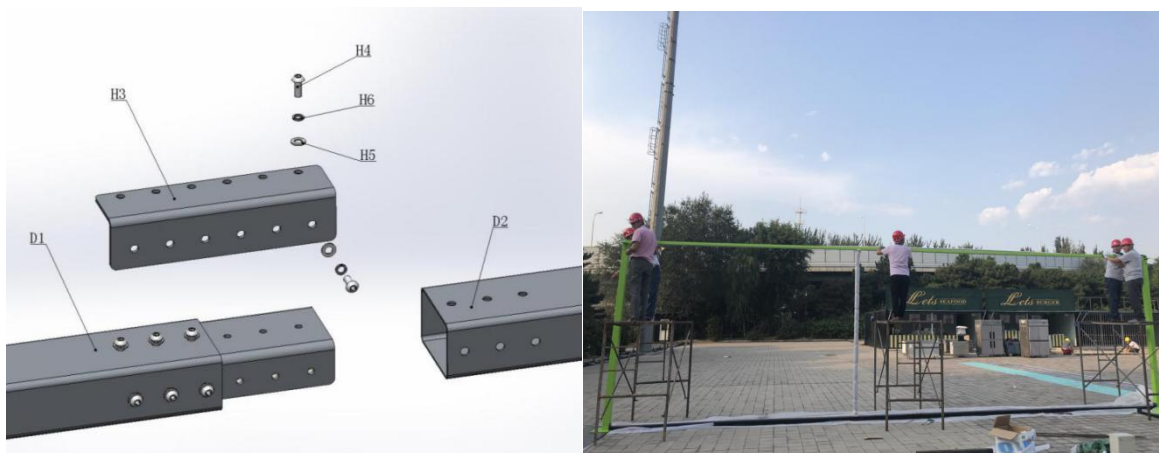
c. Installation av bottenrör



Skiss för installation av bottenrör Fig.6

- Använd tillbehör H4-6 för att ansluta D5 och D6 med H2.
- Anslut D5 och D6s sidoände med A1.

d. Installation av tvärstång (långsida)



Skiss för installation av tvärstång (långsida) Fig.7

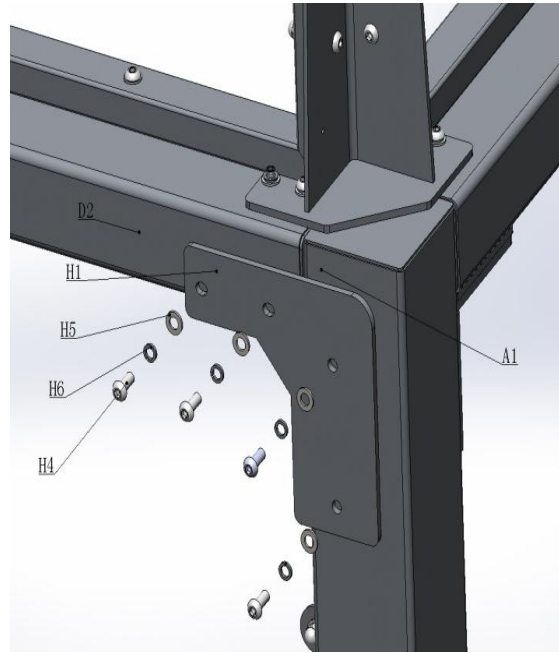
- Använd tillbehör H4-6 för att ansluta D1 och D2 till H3. Anslut sedan tvärstången med A1.

e. Installation av tvärstång (kortsida)



Skiss för installation av tvärstång (kortsida) Fig.8

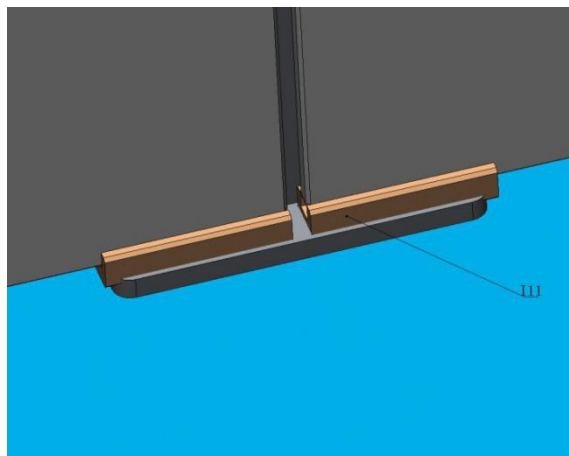
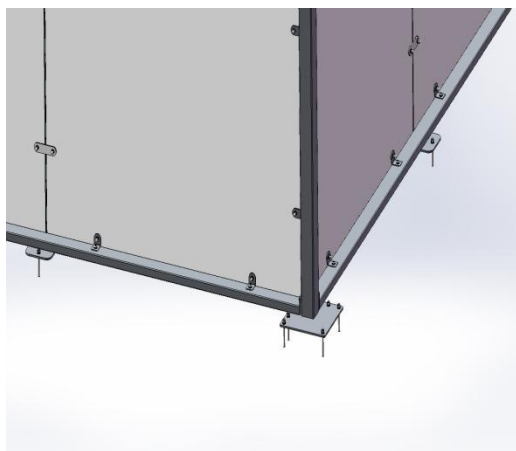
- Använd tillbehör H4-6 för att ansluta tvärstångens sidoände med hörnplare och sidostolpe.



Skiss för installation av tvärstångens anslutningsplatta Fig. 9

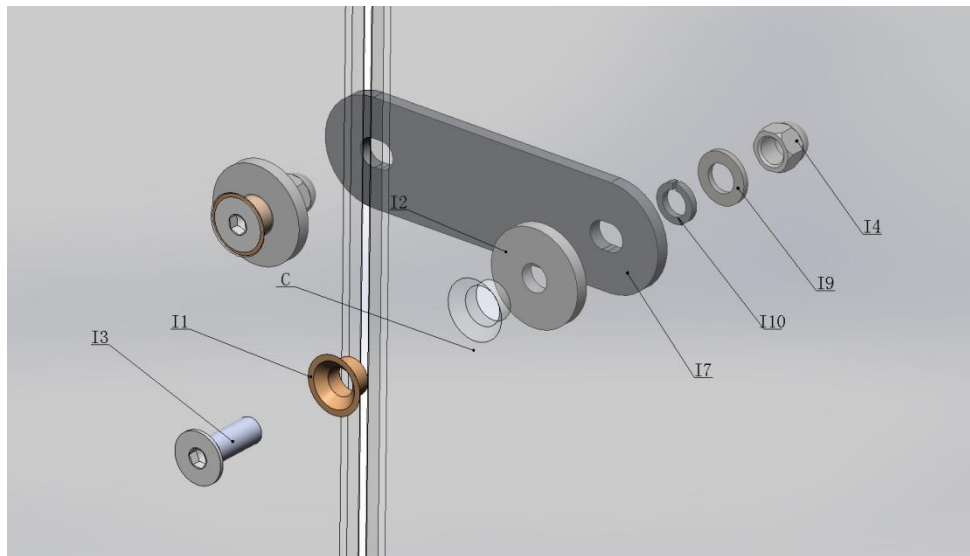
- Tillbehör H4-6 används för att installera tvärstångens anslutningsplatta enligt figur 9.

f. Installation av glaspaneler



Öronplatta och anslutningsplåtinstallation Fig. 10

- Använd tillbehör I8-I10 för att installera öronplattan I5 och I6 enligt figur 10.
- Anslut gummi I11 under båda glasets nedre ändar innan du placerar glaset.

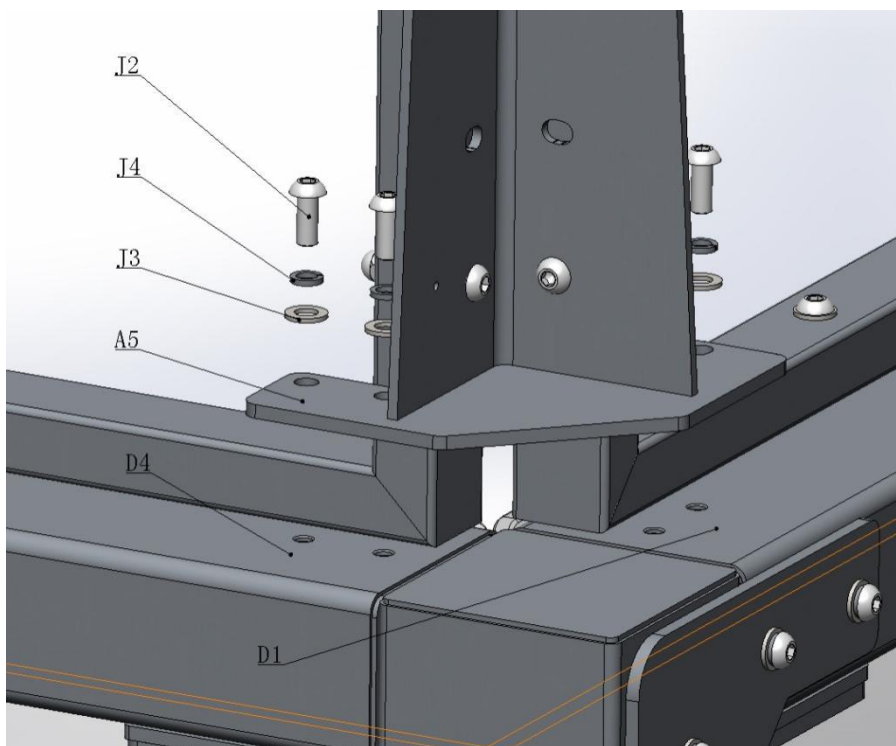


Anslutningsplatta fig. 11

- Fäst ihop glaspanelerna genom att installera fästplattan enligt Fig.11, med delarna I1-I7.

(※ Om glaset inte kan fästas med fästplattan, kontrollera att glaset är åt rätt håll)

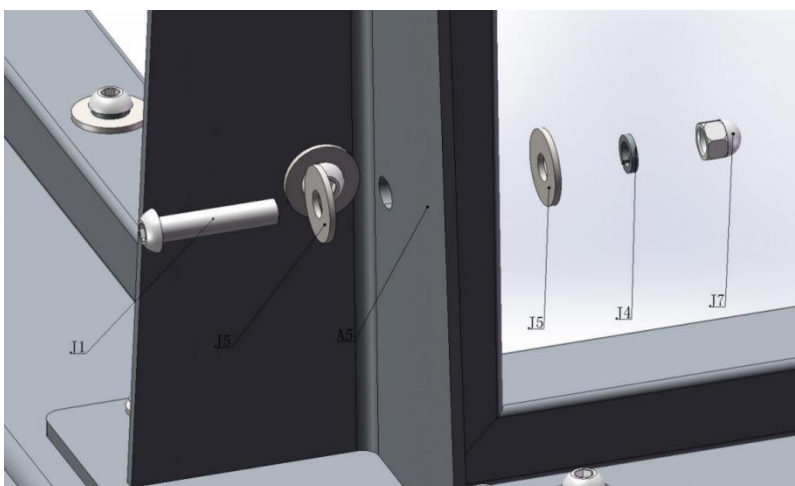
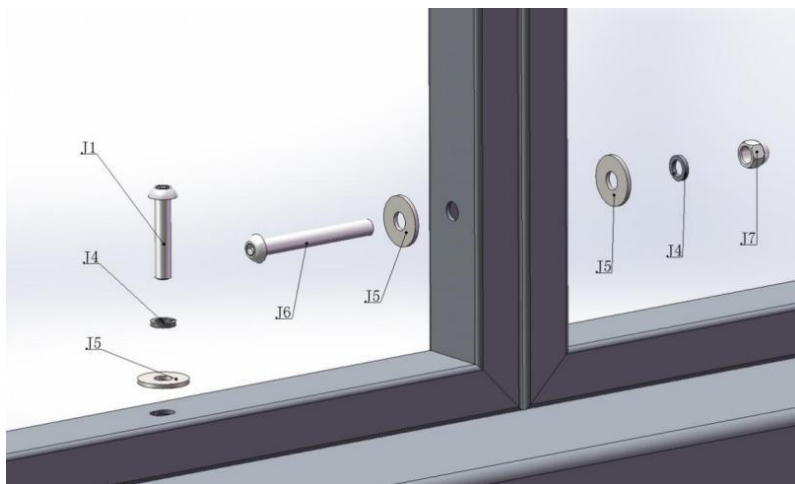
g. Installation av hörnpelare



Installation av hörnpelare Fig. 12

- Använd delarna J2-4 för att installera hörnpelare enligt fig. 12

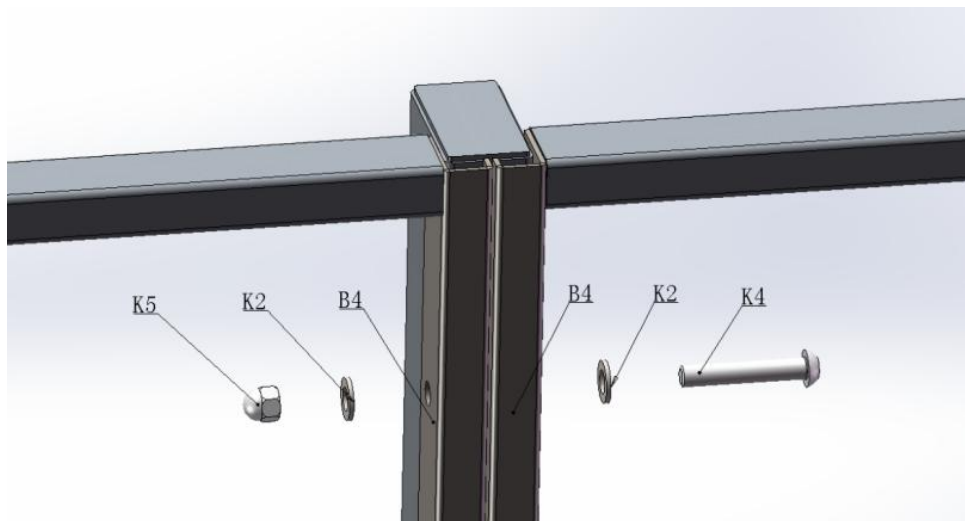
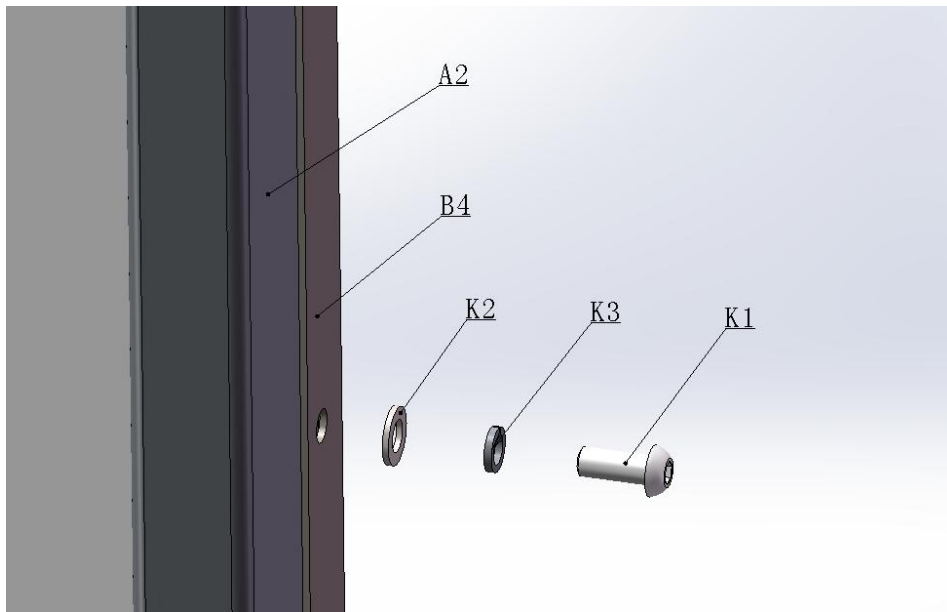
h. Installation av stålnätsram B1-3



Skiss för installation av stålnätsram B1-3 fig. 13

- Använd delarna J2-7 för att installera stålnätsram B1-3.

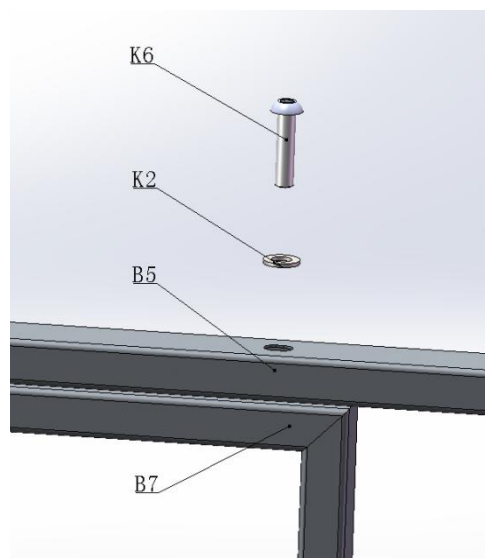
i. Installation av stålträskram B4



Skiss för installation av stålträskram B4 fig. 14

- Använd delarna K1-5 för att installera stålträskram B4.

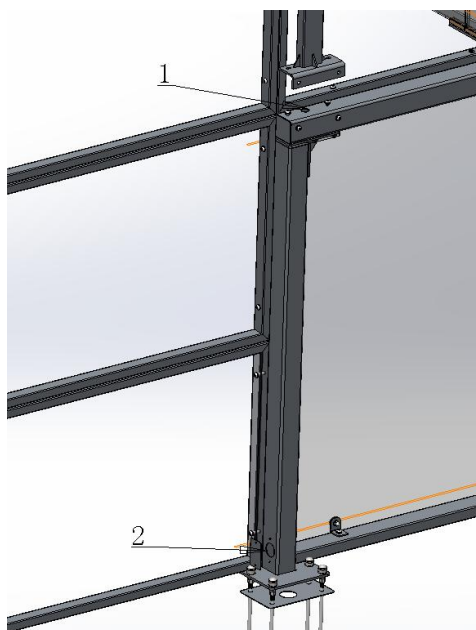
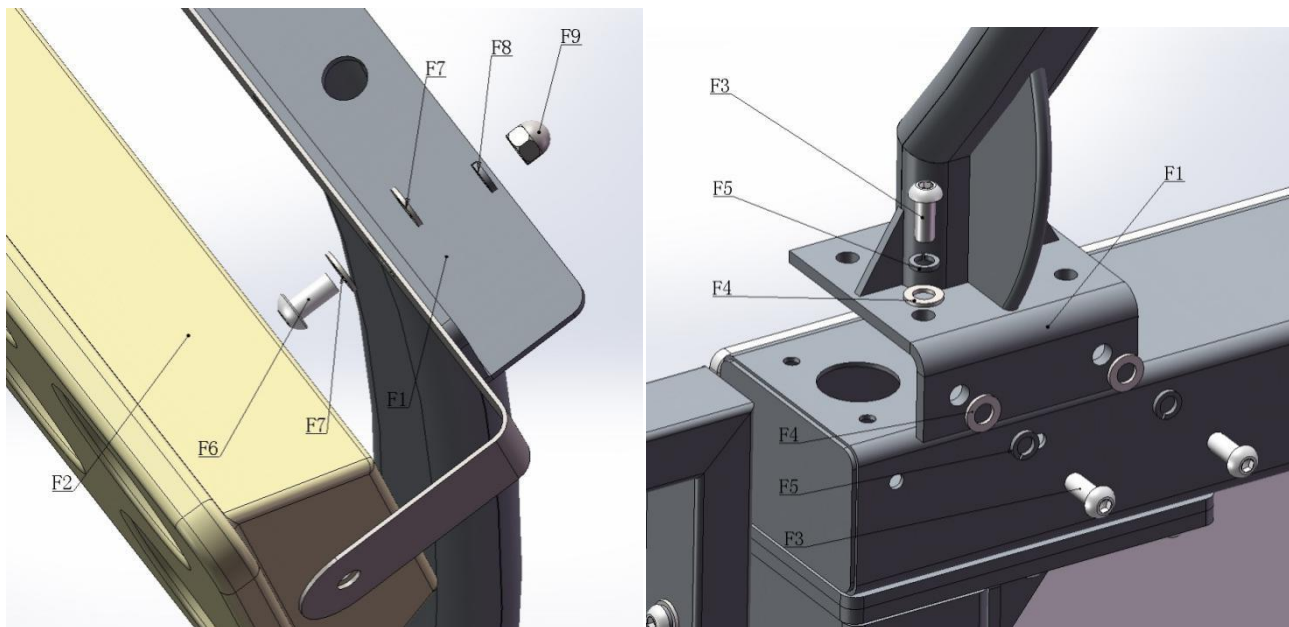
j. Installation av stålnätsram B5-7



Skiss för installation av stålnätsram B5-7 fig. 15

- Använd delarna K2-6 för att installera stålnätsram B5-7.

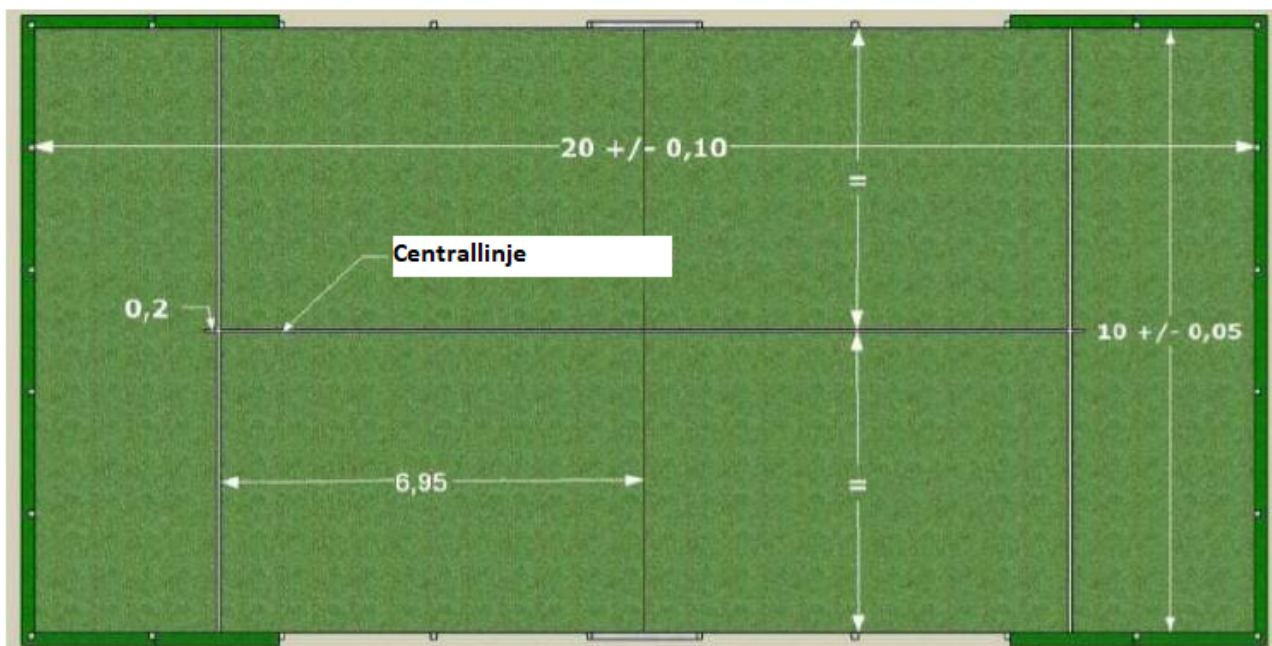
k. Installation av lyktstolpar



Skiss för installation av lyktstolpe Fig. 16

- Installera LED-lampan på lyktstolpen med delarna F6-9.
- Kabeln går genom position 1, går sedan ut från position 2 och ansluts med kabel på marken.
- Använd delarna F3-5 för att ansluta lyktstolpen med sidoramkomponent A3.

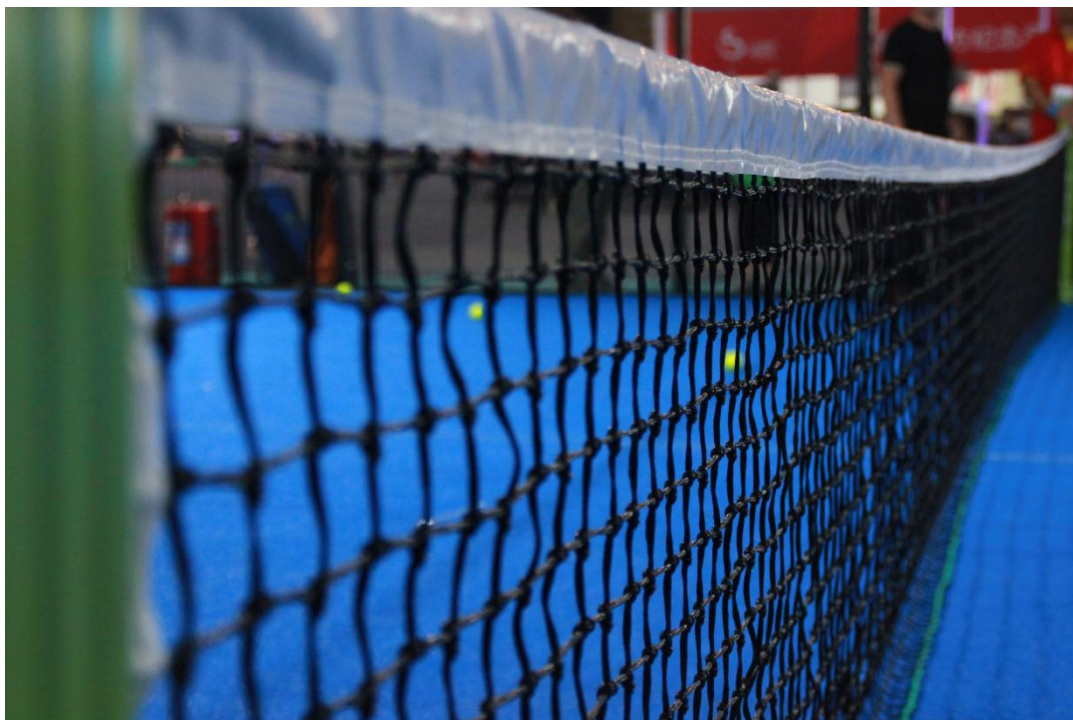
5. Installation av mattan



Skiss över gräsmattan (enhet: m). Fig. 17.

- Konstgräset bör installeras av en professionell installatör, efter installation av ramkonstruktionen, fyll med kvartssand, $15 \text{ kg} / \text{m}^2$.

6. Nätinstallation



Nätinstallation Fig. 18

Konsumentkontakt
Arc E-commerce AB
Box 3124
13603 Haninge
Sverige